

Утвержден  
ЭВАД-80М 00.000РЭ-ЛУ

Открытое акционерное общество  
"Гродненский завод торгового машиностроения"  
230023 Республика Беларусь,  
г. Гродно, ул. Тимирязева, 16



**ЭЛЕКТРОВОДОНАГРЕВАТЕЛИ  
АККУМУЛЯЦИОННЫЕ С ТЕРМОИЗОЛЯЦИЕЙ ЗАКРЫТЫЕ  
ЭВАД-100/1,6; ЭВАД-80/1,6М; ЭВАД-80/1,6-01М; ЭВАД-50/1,6М;  
ЭВАД-30/1,6**

Руководство по эксплуатации  
ЭВАД-80М 00.000РЭ

**ВНИМАНИЕ : ДЛЯ ОБЕСПЕЧЕНИЯ ВАШЕЙ БЕЗОПАСНОСТИ И ИСКЛЮЧЕНИЯ ПРЕЖДЕВРЕМЕННОГО ВЫХОДА ИЗ СТРОЯ ВОДОНАГРЕВАТЕЛЕЙ ОБЯЗАТЕЛЬНО ВЫПОЛНИТЕ ЗАЗЕМЛЕНИЕ, РЕГУЛЯРНО ОЧИЩАЙТЕ НАГРЕВАТЕЛЬНЫЙ ЭЛЕМЕНТ И РЕЗЕРВУАР ОТ НАКИПИ.**

## 1 Общие указания

Настоящее руководство по эксплуатации распространяется на электроводонагреватели аккумуляционные с термоизоляцией закрытые ЭВАД-100/1,6; ЭВАД-80/1,6М; ЭВАД-80/1,6-01М; ЭВАД-50/1,6М, ЭВАД-30/1,6 (далее – водонагреватели).

Водонагреватели предназначены для использования в быту для нагрева воды ниже точки кипения (35-77) °С и автоматического поддержания заданной температуры в течение всего времени включения водонагревателей в электросеть.

Водонагреватели ЭВАД-80/1,6-01М дополнительно оснащены теплообменником, позволяющим в отопительный сезон вместо электроэнергии использовать для нагрева воды тепло от системы центрального или местного водяного отопления с температурой теплоносителя не более 85 °С.

Водонагреватели могут эксплуатироваться в любых бытовых помещениях с температурой окружающего воздуха от 1 °С до 35 °С (вид климатического исполнения – УХЛ4 по ГОСТ 15150-69).

Водонагреватели подсоединяются к трубопроводу холодной воды централизованного или индивидуального водоснабжения с давлением в сети от 0,05 до 0,6 МПа и могут обеспечивать горячей водой несколько мест разбора на разных этажах дома. Качество водопроводной воды, поступающей в водонагреватели, должно соответствовать СанПиН 10-124 РБ 99.

Водонагреватели рассчитаны на обеспечение горячей водой средних семей (ЭВАД-100/1,6 – семьи из 4-5 человек, ЭВАД-80/1,6М и ЭВАД-80/1,6-01М – семьи из 3-4 человек, ЭВАД-50/1,6М и ЭВАД-30/1,6 – семьи из 2-3 человек). При отборе из водонагревателей воды, нагретой до температуры 77 °С, и смешивании ее в смесителе с холодной водой температурой 15 °С, можно одновременно получить объем теплой воды, указанный в таблице 1.

Таблица 1

Температура смешанной воды, °С	Объем смешанной воды, л			
	ЭВАД-100/1,6	ЭВАД-80/1,6М; ЭВАД-80/1,6-01М	ЭВАД-50/1,6М	ЭВАД-30/1,6
40	250	200	120	75
60	110	80	50	41
77	95	75	45	25

Продолжительность нагрева от электросети холодной воды с температурой 15°С составляет:

- до 60 °С – для ЭВАД-100/1,6 – 3,4 ч;
  - для ЭВАД-80/1,6М и ЭВАД-80/1,6-01М – 2,7 ч;
  - для ЭВАД-50/1,6М – 1,6 ч;
  - для ЭВАД-30/1,6 – 1 ч;
- до 77 °С – для ЭВАД-100 /1,6 – 4,6 ч;
  - для ЭВАД-80/1,6М и ЭВАД-80/1,6-01М – 3,6 ч;
  - для ЭВАД-50/1,6М – 2,3 ч;
  - для ЭВАД-30/1,6 – 1,4 ч;

При работе ЭВАД-80/1,6-01М от системы отопления с температурой теплоносителя 60°С продолжительность нагрева составляет:

- до 45°С – 1 ч, до 55 °С – 2 ч.

Резервуары водонагревателей изготовлены из нержавеющей стали и рассчитаны на длительный срок эксплуатации.

Водонагреватели оснащены средствами защиты от аварийных режимов и рассчитаны на работу без надзора.

Водонагреватели не предназначены для использования лицами (включая детей) с пониженными физическими, чувственными или умственными способностями или при отсутствии у них жизненного опыта или знаний, если они не находятся под контролем или не проинструктированы об использовании водонагревателя лицом, ответственным за их безопасность.

Дети должны находиться под контролем для недопущения игры с водонагревателями.

Конструкция водонагревателей постоянно совершенствуется, поэтому возможны принципиальные расхождения между настоящим руководством и фактическим исполнением водонагревателей, не влияющие на условия их эксплуатации.

Водонагреватели соответствуют Единым санитарно-эпидемиологическим и гигиеническим требованиям к товарам, подлежащим санитарно-эпидемиологическому надзору (контролю), утв. решением комиссии таможенного союза от 28.05.2010 № 299.

Санитарно-гигиеническое заключение №40.41.013.Z.000021.03.20 от 10.03.20. Срок действия до 10.03.2025 г., выдано ГУ «ГОЦГЭ и ОЗ», РБ, 230023, г. Гродно, пр. Космонавтов, 58.

Водонагреватели соответствуют требованиям:  
технического регламента Таможенного Союза ТР ТС 004/2011 «О безопасности низковольтного оборудования»;  
-технического регламента таможенного Союза ТР ТС 020/2011 «Электромагнитная совместимость технических средств».

Сертификат соответствия Евразийского экономического союза № ЕАЭС ВУ/112 02.01.007 01705; выдан органом по сертификации РУП "Гродненский ЦСМС", Республика Беларусь, 230003, г. Гродно, проспект Космонавтов, 56. Срок действия с 11.02.2020 по 10.02.2025 включительно.

-технического регламента Евразийского экономического союза ТР ЕАЭС 037/2016 «Об ограничении применения опасных веществ в изделиях электротехники и электроники».

Декларация о соответствии ЕАЭС № ВУ/112.11.01.ТР037 007 12816. Действительна с 08.05.2020 по 05.05.2025 включительно.

Схема подключения водонагревателя к трубопроводу, системе отопления и местам разбора горячей воды показана на рисунке 1.

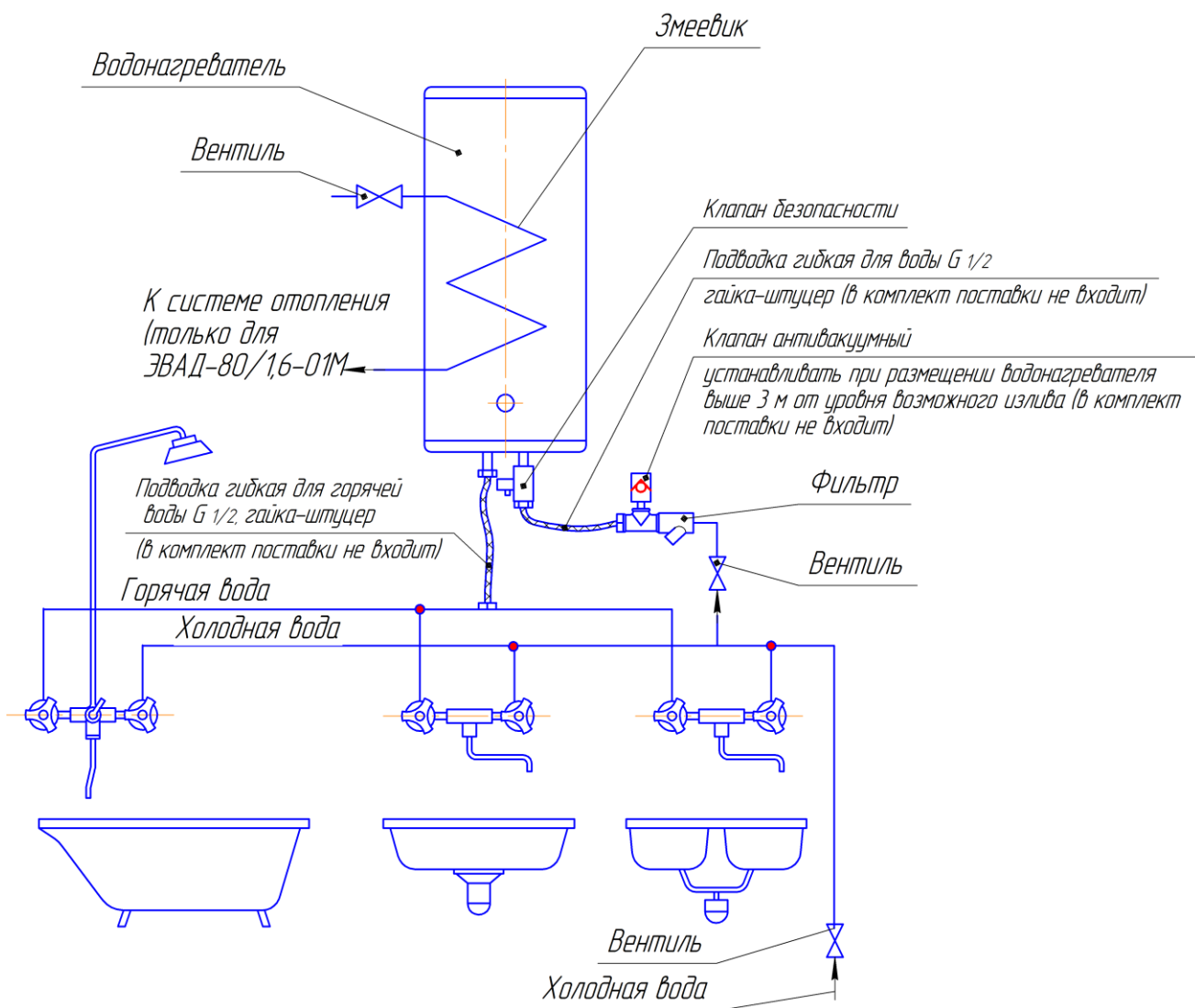


Рисунок 1- Схема подключения водонагревателя к трубопроводу, системе отопления и местам разбора горячей воды.

**ВНИМАНИЕ:** ДЛЯ ПОДКЛЮЧЕНИЯ ВОДОНАГРЕВАТЕЛЯ К СИСТЕМЕ ВОДОСНАБЖЕНИЯ НЕОБХОДИМО ИСПОЛЬЗОВАТЬ НОВЫЕ ШЛАНГИ ГИБКИЕ ДЛЯ ВОДЫ.

ПОВТОРНОЕ ИСПОЛЬЗОВАНИЕ СТАРЫХ ШЛАНГОВ ГИБКИХ НЕ ДОПУСКАЕТСЯ.

**ВНИМАНИЕ:** ВО ИЗБЕЖАНИЕ ВАКУУМНОЙ ДЕФОРМАЦИИ РЕЗЕРВУАРА ВОДОНАГРЕВАТЕЛЯ, В СЛУЧАЕ ЕГО РЕЗКОГО ОПОРОЖНЕНИЯ (ПРИ АВАРИЙНОЙ СИТУАЦИИ, ПРОВЕДЕНИИ РЕМОНТНЫХ РАБОТ В СИСТЕМЕ ВОДОСНАБЖЕНИЯ), ДЛЯ ВОДОНАГРЕВАТЕЛЕЙ, УСТАНОВЛЕННЫХ ВЫШЕ 3 М ОТ УРОВНЯ ВОЗМОЖНОГО ИЗЛИВА, НЕОБХОДИМО УСТАНОВИТЬ АНТИВАКУУМНЫЙ КЛАПАН (СМ. РИСУНОК 1).

## 2 Технические характеристики

Технические данные приведены в таблице 2.

Таблица 2

Наименование параметра	Норма для ЭВАД-				
	100/1,6	80/1,6М	80/1,6-01М	50/1,6М	30/1,6
Номинальная вместимость, л	100	80		50	30
Номинальная потребляемая мощность, кВт	1,6				
Номинальное напряжение однофазного переменного тока, частотой 50 Гц, В	220				
Пределы настройки терморегулятора, °С	35-77				
Номинальное давление воды, МПа	0,6				
Габаритные размеры, мм, не более:					
длина	370	370	370	370	370
ширина	380	380	380	380	380
высота	1490	1230	1230	860	600
Масса, кг, не более	29	25	26	18	16
Срок службы, лет	7*				
Среднее время восстановления работоспособного состояния, ч, не более	2				
* См. раздел 10					

По типу защиты от поражения электрическим током водонагреватели соответствуют I классу по СТБ МЭК 60335-2-21-2005, ГОСТ ИЕС 60335-2-21-2014, а по степени защиты от проникновения воды – IPX1 по ГОСТ 14254-2015.

Сведения о содержании драгоценных металлов приведены в таблице 3.

Таблица 3

Наименование и обозначение комплектующего изделия	Кол., шт.	Масса металла, г
<u>Серебро Сr 999 ГОСТ 6836-2002</u>		
Термовыключатель ЕІКА модель 81580015	1	0,25
Терморегулятор ЕІКА модель 81381540	1	0,2

### 3 Комплектность

Комплектность приведена в таблице 4.

Таблица 4

Наименование	Кол., шт.				Примечание
	ЭВАД-100/1,6	ЭВАД-80/1,6М ЭВАД-80/1,6-01М	ЭВАД-50/1,6 М	ЭВАД-30/1,6	
Электроводонагреватель аккумуляторный с термоизоляцией закрытый	1	1	1	1	
<u>Составные части</u>					
Фильтр осадочный ФО-15	1	1	1	1	
Клапан безопасности 1/2", 0,6 МПа	1	1	1	1	
Указатель температуры	1	1	1	1	
<u>Запасные части</u>					
Кольцо 080-090-58-2-7 ГОСТ 18829-73	2	2	2	2	под фланец с ТЭН
Кольцо 008-012-25-2-7 ГОСТ 18829-73	2	2	2	2	под пробки
<u>Эксплуатационная документация</u>					
Руководство по эксплуатации	1	1	1	1	
Упаковка	1	1	1	1	

## 4 Требования безопасности

Эксплуатация водонагревателя разрешается только после проверки надежности его крепления, отсутствия течей и соблюдения требований безопасности в соответствии с настоящим разделом руководства по эксплуатации.

**ВНИМАНИЕ: ЗАЗЕМЛЕНИЕ ВОДОНАГРЕВАТЕЛЯ ОБЯЗАТЕЛЬНО!**

Заземление водонагревателя осуществляется через вилку шнура питания, у которой имеется вывод заземления. К заземляющему контакту розетки должен быть надежно подсоединен нулевой защитный провод в соответствии с рисунком 5.

**ЗАПРЕЩАЕТСЯ: ИСПОЛЬЗОВАТЬ ДЛЯ ЗАЗЕМЛЕНИЯ МЕТАЛЛОКОНСТРУКЦИИ ВОДОПРОВОДНЫХ, ОТОПИТЕЛЬНЫХ И ГАЗОВЫХ СЕТЕЙ.**

Установка в стационарной проводке аппарата защиты водонагревателя (предохранителя или автоматического выключателя) обязательна.

Работы по доработке электрической сети для подключения водонагревателя, установка и ремонт должны производиться только квалифицированным персоналом специализированных организаций в соответствии с требованиями ПУЭ и нормативно-правовых актов к электроустановкам зданий.

Перед включением водонагревателя в сеть визуально убедитесь в отсутствии повреждений шнура питания, вилки и розетки. Не следует включать мокрыми руками штепсельную вилку в розетку.

Все работы по установке, ремонту и техническому обслуживанию водонагревателя производите только после отключения его от электросети.

**ЗАПРЕЩАЕТСЯ:**

- ЭКСПЛУАТИРОВАТЬ ВОДОНАГРЕВАТЕЛЬ БЕЗ ЗАЗЕМЛЕНИЯ;
- ЭКСПЛУАТИРОВАТЬ ВОДОНАГРЕВАТЕЛЬ БЕЗ АППАРАТА ЗАЩИТЫ (ПРЕДОХРАНИТЕЛЯ ИЛИ АВТОМАТИЧЕСКОГО ВЫКЛЮЧАТЕЛЯ) В СТАЦИОНАРНОЙ ПРОВОДКЕ;
- ЭКСПЛУАТИРОВАТЬ ВОДОНАГРЕВАТЕЛЬ БЕЗ КЛАПАНА БЕЗОПАСНОСТИ ИЛИ С НЕИСПРАВНЫМ КЛАПАНОМ;
- ВКЛЮЧАТЬ ВОДОНАГРЕВАТЕЛЬ В ЭЛЕКТРОСЕТЬ, НЕ ЗАПОЛНИВ ЕГО ВОДОЙ ИЛИ С ЗАКРЫТЫМ ВЕНТИЛЕМ НА ТРУБОПРОВОДЕ ПОДВОДА ХОЛОДНОЙ ВОДЫ;
- ВКЛЮЧАТЬ В ЭЛЕКТРОСЕТЬ И ЭКСПЛУАТИРОВАТЬ ВОДОНАГРЕВАТЕЛЬ СО СНЯТОЙ НИЖНЕЙ КРЫШКОЙ;
- ЭКСПЛУАТИРОВАТЬ ВОДОНАГРЕВАТЕЛЬ С НЕИСПРАВНЫМ ТЕРМОРЕГУЛЯТОРОМ ИЛИ ТЕРМОВЫКЛЮЧАТЕЛЕМ;

В случае выхода из строя водонагревателя необходимо немедленно выключить водонагреватель, вынув штепсельную вилку из розетки, выявить и устранить неисправность.

Для безопасной работы водонагревателя проведение технического обслуживания по пунктам 8.1 и 8.2 обязательно.



## ТРЕБОВАНИЯ ПОЖАРНОЙ БЕЗОПАСНОСТИ:

- обеспечьте условия, исключающие возможность самостоятельного включения водонагревателя малолетними детьми;
- не держите вблизи включенного водонагревателя легковоспламеняющиеся вещества;
- розетку необходимо устанавливать на несгораемом основании, в доступном месте, с целью быстрого отключения водонагревателя от электросети. Не допускается размещать розетку под и над мойкой, в кухонном шкафу и в других неудобных для эксплуатации местах.

Если при работе водонагревателя ощущается запах гари, срочно отключите его от электросети и вызовите специалиста ремонтного предприятия.

Номер телефона вызова пожарной службы "101" (для РБ).

## 5 Устройство водонагревателя

Водонагреватель (рисунок 2) представляет собой резервуар **1**, выполненный из нержавеющей стали и заключенный в кожух **2** со съемными крышками **3** и **4**. Пространство между резервуаром и кожухом заполнено теплоизоляцией **5**.

На лицевой поверхности кожуха снизу установлена арматура светосигнальная **10** и ручка терморегулятора **14**, сверху - указатель температуры **6**.

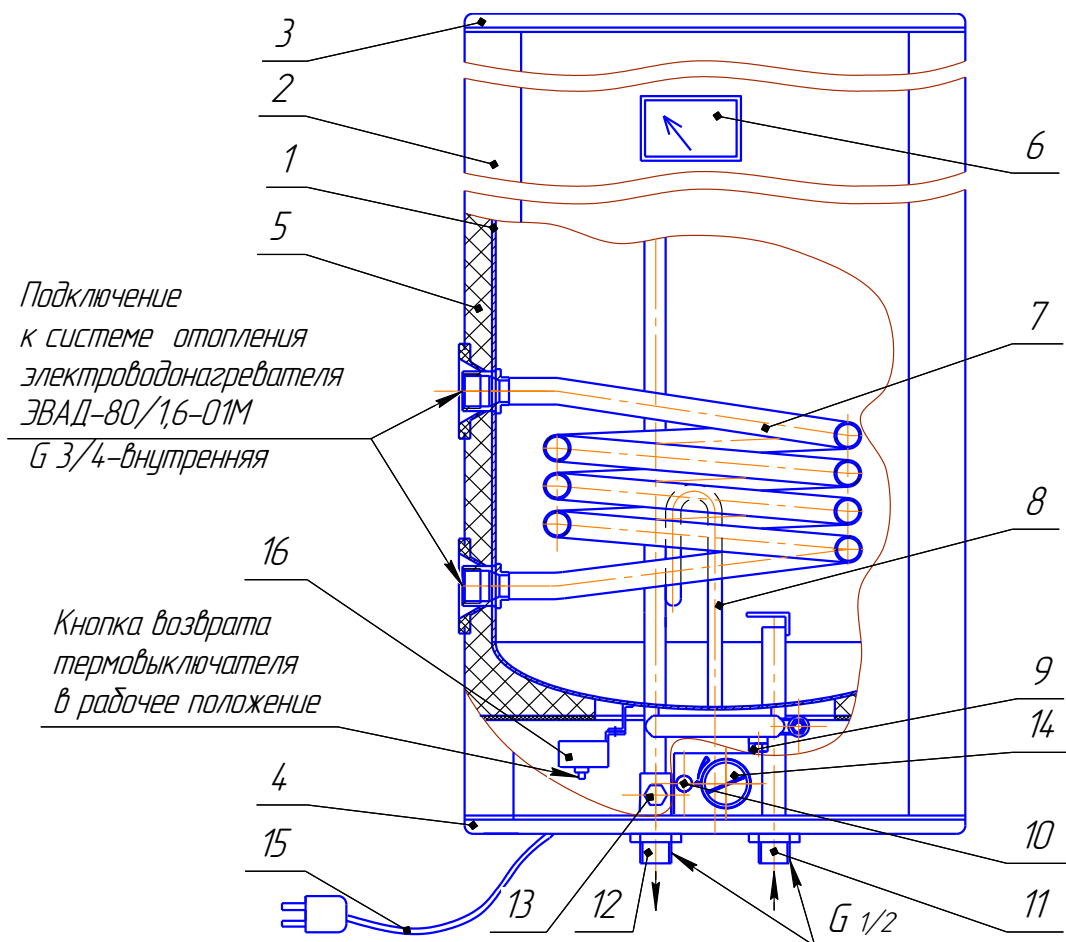
Под кожухом расположены: терморегулятор, термовыключатель **16**, нагревательный элемент **8** (ТЭН) и патрубок слива **9**.

Внизу кожуха расположены патрубки подвода холодной воды **11** и отбора горячей воды **12**, имеющие присоединительную наружную резьбу G<sup>1</sup>/<sub>2</sub>, а также расположен вывод шнура питания с вилкой **15**.

На патрубке отбора горячей воды, под кожухом, имеется пробка **13**, служащая для поступления воздуха в резервуар при сливе воды из него через патрубок слива, что позволяет значительно сократить время слива воды из резервуара.

Термовыключатель **16** предназначен для исключения возможности **аварийного** нагрева воды выше точки кипения при отказе терморегулятора. На корпусе термовыключателя имеется кнопка, служащая для возврата термовыключателя в рабочее положение, после устранения причины его срабатывания.

Водонагреватель ЭВАД-80/1,6-01М дополнительно оснащен теплообменником **7**.



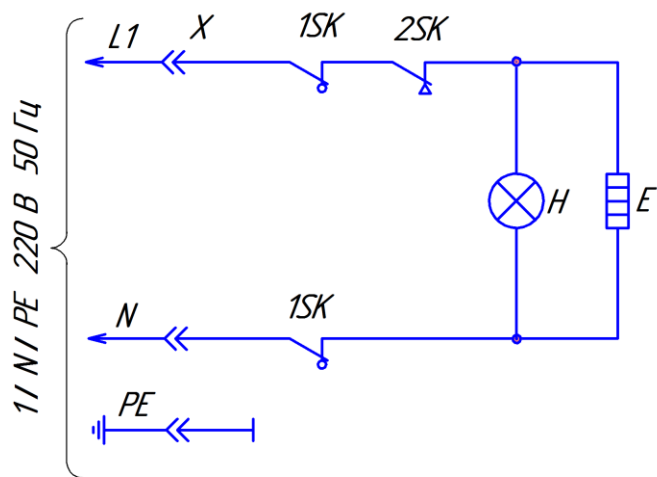
1 - резервуар; 2 - кожух; 3,4 - крышки; 5 - теплоизоляция;  
 6 - указатель температуры; 7 - теплообменник; 8 - ТЭН;  
 9 - патрубок слива; 10 - арматура светосигнальная; 11- патрубок  
 подвода холодной воды; 12 - патрубок отбора горячей воды;  
 13 - пробка; 14 - ручка терморегулятора; 15 - шнур питания с вилкой;  
 16 - термовыключатель.

Рисунок 2 - Водонагреватель

Клапан безопасности (рисунок 1) совмещает в себе три клапана:

- клапан предохранительный, обеспечивающий сброс воды наружу через отверстие переливное, когда давление в резервуаре достигнет  $(0,67 \pm 0,03)$  МПа;
- клапан обратный  $(0,03 + 0,02)$  МПа, через который вода поступает в резервуар, но не может из него вытечь обратно, если в подающем трубопроводе исчезло давление;
- клапан перелива, открывает выход воды из резервуара в линию подающего трубопровода в случае, когда давление в резервуаре превысит давление трубопровода на  $(0,07 \begin{smallmatrix} +0,03 \\ -0,02 \end{smallmatrix})$  МПа. Клапан позволяет понизить давление в резервуаре во время нагрева воды.

Электрическая схема водонагревателя приведена на рисунке 3.



Поз. обозн.	Наименование	Кол.	Примечание
1SK	Термовыключатель ЕИКА модель 81580015 (95 °С)	1	
2SK	Терморегулятор ЕИКА модель 81381540 (72 °С)	1	
H	Индикатор MDX-14A 220V	1	красный
E	Электронагреватель трубчатый ТЭН-220V/1600W 16.246	1	
X	Шнур питания ЭВАД-80М 00.130	1	

Рисунок 3 – Схема электрическая принципиальная

## 6 Подготовка к работе

**ВНИМАНИЕ:** ПОДКЛЮЧЕНИЕ ВОДОНАГРЕВАТЕЛЯ К ТРУБОПРОВОДУ ХОЛОДНОЙ ВОДЫ, МЕСТАМ РАЗБОРА ГОРЯЧЕЙ ВОДЫ, СИСТЕМЕ ОТОПЛЕНИЯ (ДЛЯ ЭВАД-80/1,6-01М), К ЭЛЕКТРОСЕТИ, УСТАНОВКУ АППАРАТА ЗАЩИТЫ ВОДОНАГРЕВАТЕЛЯ, МОНТАЖ РОЗЕТКИ С ЗАЗЕМЛЯЮЩИМ КОНТАКТОМ, ПРОКЛАДКУ ПРОВОДОВ И ИСПЫТАНИЕ ДОЛЖНА ВЫПОЛНЯТЬ СПЕЦИАЛИЗИРОВАННАЯ ОРГАНИЗАЦИЯ ПО БЫТОВОМУ ОБСЛУЖИВАНИЮ НАСЕЛЕНИЯ ИЛИ СЛУЖБА ЖЭК ПО ЗАЯВКЕ ПОТРЕБИТЕЛЯ.

Водонагреватель может располагаться выше или ниже мест разбора.

Рекомендуемая высота установки водонагревателя от пола, обеспечивающая удобство его обслуживания, должна быть не менее 800 мм.

Трубопроводы отбора горячей воды должны быть по возможности короткими, во избежание охлаждения воды в трубах.

Монтажная схема водонагревателя показана на рисунке 4.

Закрепить водонагреватель на стене. Для крепления рекомендуется использовать шурупы или крюки диаметром не менее 6 мм и длиной не менее 80 мм в комплекте с дюбелями. Отверстия в стене должны располагаться на одном уровне. Подготовленное крепление должно выдерживать трехкратный вес наполненного водой водонагревателя.

Перед водонагревателем на трубопровод холодной воды установить клапан безопасности таким образом, чтобы направление движения воды совпадало со стрелкой на корпусе клапана безопасности. Отверстие переливное клапана должно быть направлено вниз. Рекомендуется на выступ переливного отверстия надеть трубку для отвода воды в случае открытия предохранительного клапана. Трубка должна быть устойчивой к воздействию температуры до 80°C с внутренним диаметром 8 мм и максимальной длиной 1,2 м. Необходимо исключить возможность закупорки или загрязнения трубки. После монтажа потянуть на себя рычаг клапана безопасности, затем вернуть рычаг в исходное положение. Этим Вы исключаете залипание у клапана и обеспечиваете его срабатывание в заданных пределах. При нагреве воды допускается незначительная капельная течь из переливного отверстия клапана.

Перед клапаном безопасности установить фильтр осадочный из комплекта поставки и вентиль. Фильтр осадочный установить таким образом, чтобы направление движения воды совпадало со стрелкой на корпусе фильтра осадочного. Установить указатель температуры 3 из комплекта поставки.

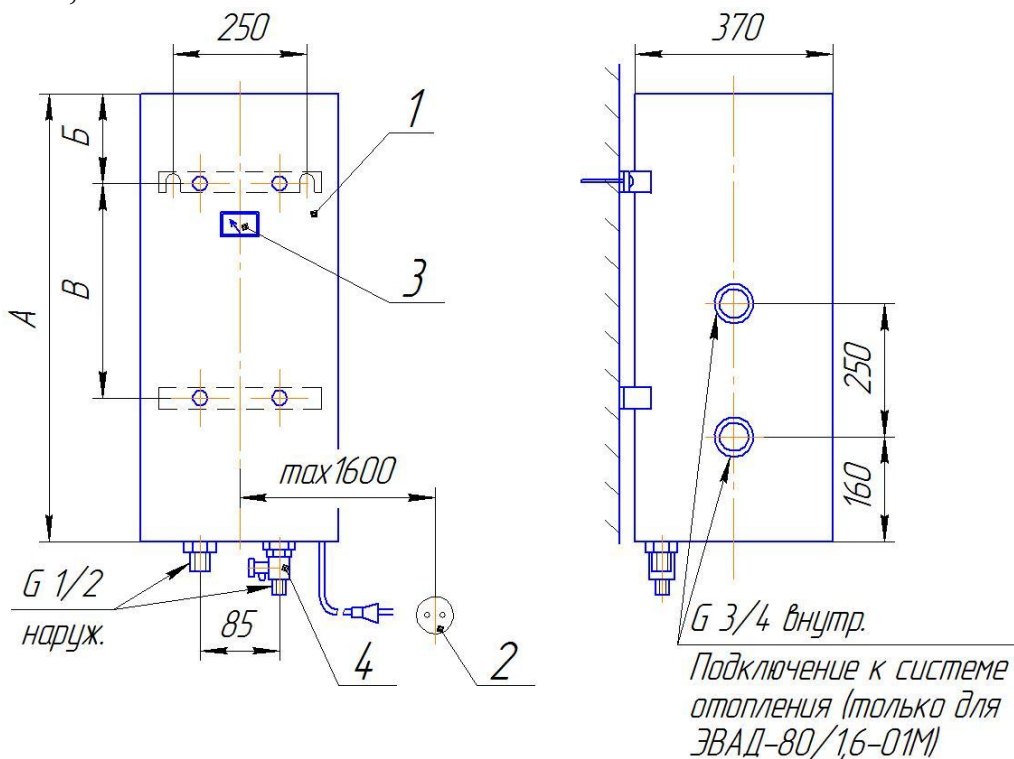
Для водонагревателя ЭВАД-80/1,6-01М установить вентиль на системе отопления, перед ее вводом в водонагреватель. Система отопления должна обеспечивать циркуляцию теплоносителя через змеевик водонагревателя.

На распределительном щите установить аппарат защиты электрических цепей водонагревателя (предохранитель или автоматический выключатель), рассчитанный на номинальный ток 10 А. Предохранитель следует устанавливать в фазном проводнике.

**УСТАНОВКА ПРЕДОХРАНИТЕЛЯ В НУЛЕВОМ РАБОЧЕМ ПРОВОДНИКЕ ЗАПРЕЩАЕТСЯ.**

На стене, на несгораемом основании, в месте удобном для использования, установить розетку с заземляющим контактом для подключения водонагревателя.

К розетке подвести фазный провод от аппарата защиты, нулевой рабочий и нулевой защитный провода – соответственно от зажимов N и PE распределительного щита. Провода должны быть сечением, не менее: медь – 1,0 мм<sup>2</sup>, алюминий – 1,5 мм<sup>2</sup>.



Обозначение	A, мм	Б, мм	В, мм
ЭВАД-100	1490	330	800
ЭВАД-80М	1220	270	600
ЭВАД-50М	840	170	400
ЭВАД-30	600	135	215

1-водонагреватель; 2-розетка; 3-указатель температуры;  
4- клапан безопасности;

Рисунок 4 - Монтажная схема водонагревателя

Схема подключения водонагревателя к электросети показана на рисунке 5.

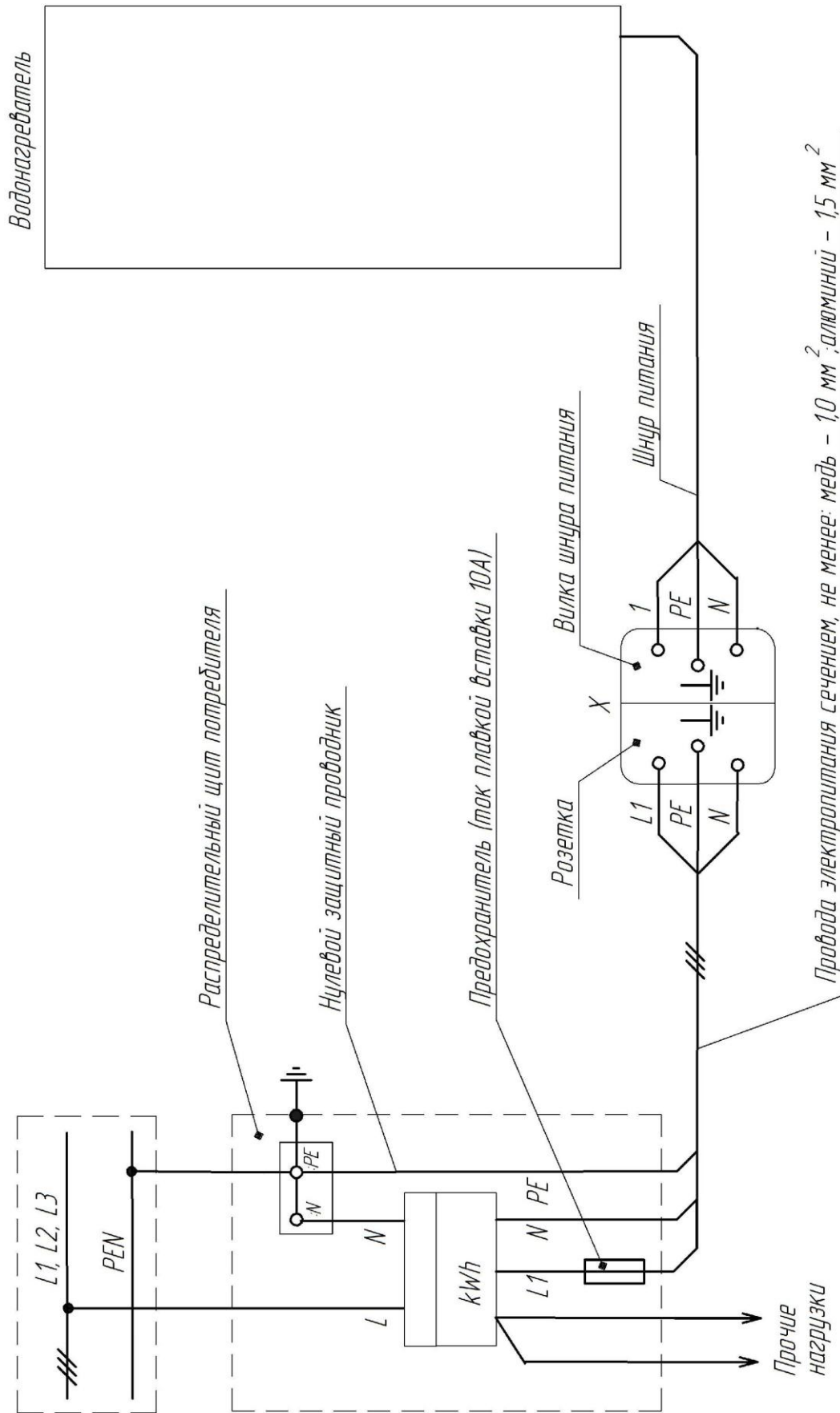


Рисунок 5 - Схема подключения водонагревателя к электросети

## 7 Порядок работы

Заполнить водонагреватель водой, для чего открыть один из вентилях разбора горячей воды, затем открыть вентиль на трубопроводе подачи холодной воды в водонагреватель. После появления воды из сливного отверстия вентиль разбора горячей воды закрыть. Проверить герметичность всех соединений. При обнаружении просачивания воды, течи необходимо устранить. Подсоединить водонагреватель к электросети с помощью шнура питания. Включить нагрев воды поворотом ручки терморегулятора по часовой стрелке и установить требуемую температуру нагрева. При этом загорится индикатор арматуры светосигнальной. Загоревшийся индикатор арматуры светосигнальной свидетельствует о работе нагревательного элемента. При нагреве воды допускается незначительная капельная течь из переливного отверстия клапана безопасности.

**ВНИМАНИЕ: ПРИ ВКЛЮЧЕННОМ В ЭЛЕКТРОСЕТЬ ВОДОНАГРЕВАТЕЛЕ ЗАПОРНЫЕ ВЕНТИЛИ НА ТРУБОПРОВОДЕ ПОДАЧИ ХОЛОДНОЙ ВОДЫ ДОЛЖНЫ БЫТЬ ПОСТОЯННО ОТКРЫТЫМИ.**

Когда вода в водонагревателе достигнет заданной температуры, терморегулятор отключит нагревательный элемент и индикатор погаснет. При охлаждении воды на (1,5-6) °С терморегулятор автоматически включит ее нагрев. Таким образом, происходит автоматическое поддержание заданной терморегулятором температуры воды в водонагревателе.

При открывании вентиля разбора, холодная вода, поступающая в водонагреватель, вытесняет горячую воду.

В случае предполагаемого перерыва в использовании водонагревателя его следует отключить от электросети с помощью шнура питания. Во избежание поломки не следует выключать водонагреватель поворотом ручки терморегулятора против часовой стрелки до упора. Затем необходимо закрыть запорный вентиль на трубопроводе холодного водоснабжения. Повторное включение водонагревателя в работу осуществляется в порядке, изложенном выше.

В процессе эксплуатации водонагревателя на внутренних стенках резервуара и нагревательного элемента образуется слой накипи, который увеличивает длительность нагрева воды, и приводит к перегоранию спирали нагревательного элемента. Более интенсивное образование накипи происходит при работе на жесткой воде и при температуре нагрева воды более 60 °С, поэтому при длительной эксплуатации водонагревателя ручку терморегулятора не рекомендуется устанавливать на максимальное значение. Обращаем Ваше внимание, что поворотом ручки терморегулятора не увеличивается мощность водонагревателя и не сокращается время нагрева, а только включается нагрев и устанавливается температура нагрева воды в пределах от 35 °С до 77 °С.

При срабатывании клапана безопасности необходимо:

- отключить водонагреватель от электросети с помощью шнура питания;
- открыть вентиль разбора горячей воды;
- закрыть вентиль подачи холодной воды;
- выявить и устранить причину срабатывания.

Для полного слива воды из резервуара необходимо:

- приготовить емкости для слива воды;
- отключить водонагреватель от электросети с помощью шнура питания;
- во избежание ожога охладить воду в резервуаре, открыв вентиль разбора горячей воды на 2-3 мин;
- закрыть вентиль на трубопроводе подвода холодной воды к водонагревателю, оставив открытым вентиль разбора горячей воды;
- вывернуть пробку **13** на патрубке отбора горячей воды **12** и пробку **9** на патрубке слива (рисунок **2**) и слить воду, используя емкости.

Водонагреватель ЭВАД-80/1,6-01М в отопительный сезон можно не включать в электросеть либо включать только при необходимости нагреть воду быстрее или до температур более высоких, чем в системе отопления. Порядок заполнения водонагревателя водой и разбора горячей воды такой же, как и при работе от электросети. При необходимости нагрева воды выше температуры теплоносителя вентиль перед теплообменником следует закрыть.

## **8 Техническое обслуживание и правила хранения**

8.1 Каждые 14 дней необходимо проверить клапан безопасности. Для этого необходимо потянуть рычаг клапана безопасности, пока из переливного отверстия в клапане не потечет вода. Затем вернуть рычаг в исходное положение (добиться прекращения течи).

8.2 Один раз в пять месяцев необходимо:

- снять нагревательный элемент с водонагревателя и удалить с него накипь механическим путем (скалыванием) или обработкой в специальных растворах, а также смыть накипь, скопившуюся в резервуаре.

**ЗАПРЕЩАЕТСЯ ПОГРУЖАТЬ НАРУЖНУЮ ЧАСТЬ НАГРЕВАТЕЛЬНОГО ЭЛЕМЕНТА (НАД РЕЗЬБОЙ) В ОЧИЩАЮЩИЙ РАСТВОР!**

- проверить внешним осмотром состояние и крепление заземляющих проводников и зажимов, токопроводящих проводников;
- проверить отсутствие течей в соединениях, при необходимости подтянуть крепеж;
- очистить фильтр осадочный ФО-15.

8.3 При повреждении шнура питания его замену, во избежание опасности, должен производить изготовитель, сервисная служба или аналогичный квалифицированный персонал.

8.4 Наружную поверхность кожуха водонагревателя периодически протирать мягкой хлопчатобумажной тканью, смоченной слабым содовым раствором или мыльной водой.

Работы по техническому обслуживанию водонагревателя производить только при отключении его от электросети.

Не допускать к техническому обслуживанию водонагревателя лиц, не ознакомленных с настоящим руководством по эксплуатации.

8.5 Хранить водонагреватель в сухом помещении при температуре воздуха от 5 °С до 40 °С.



## 9 Возможные неисправности и методы их устранения

9.1 Возможные неисправности и методы их устранения приведены в таблице 5.

Таблица 5

Возможная неисправность	Вероятная причина	Метод устранения
1 Водонагреватель включен в сеть, терморегулятор включен, индикатор арматуры светосигнальной не горит.	Поврежден шнур питания. Вышел из строя терморегулятор. Перегорел индикатор арматуры светосигнальной. Сработал термовыключатель.	Заменить шнур. Заменить терморегулятор. Заменить арматуру светосигнальную. Выяснить и устранить причину неисправности. После охлаждения резервуара нажать кнопку возврата термовыключателя в рабочее положение.
2 Индикатор арматуры светосигнальной горит. Температура на выходе из водонагревателя выше 77 °С независимо от положения ручки терморегулятора.	Вышел из строя терморегулятор.	Заменить терморегулятор.
3 Индикатор арматуры светосигнальной горит. Вода не нагревается.	Вышел из строя ТЭН.	Заменить ТЭН.
4 Постоянное подтекание воды из клапана безопасности при отключенном нагреве.	Давление водопроводной сети превышает 0,6 МПа.  Рычаг клапана безопасности не установлен в исходное положение.	Установить редукционный клапан на входе. Установить рычаг клапана безопасности в исходное положение.



**Корешок талона**

на гарантийный ремонт электроводонагревателя ЭВАД-100/1,6; ЭВАД-80/1,6М; ЭВАД-80/1,6-01М; ЭВАД-50/1,6М

Изыят «\_\_\_» \_\_\_\_\_ 20\_\_\_ г. Выполнены работы \_\_\_\_\_

Исполнитель \_\_\_\_\_

подпись

\_\_\_\_\_ М.П.

-----  
Линия отреза

**Приложение А**

Открытое акционерное общество  
"Гродненский завод торгового машиностроения"  
230023, Республика Беларусь, г. Гродно,  
ул. Тимирязева, 16

**ТАЛОН НА ГАРАНТИЙНЫЙ РЕМОНТ**

1 Электроводонагреватель ЭВАД-100/1,6; ЭВАД-80/1,6М;  
ЭВАД-80/1,6-01М; ЭВАД-50/1,6М; ЭВАД-30/1,6

№ \_\_\_\_\_

\_\_\_\_\_ месяц, год выпуска

Штамп ОТК

2 \_\_\_\_\_  
дата продажи (поставки) изделия продавцом (поставщиком)

М.П.

\_\_\_\_\_ подпись

3 \_\_\_\_\_  
дата ввода изделия в эксплуатацию

М.П.

\_\_\_\_\_ подпись

Выполнены работы \_\_\_\_\_

\_\_\_\_\_  
\_\_\_\_\_  
\_\_\_\_\_

Исполнитель

Владелец

\_\_\_\_\_ фамилия, имя, отчество

\_\_\_\_\_ подпись

\_\_\_\_\_ наименование предприятия, выполнившего ремонт

\_\_\_\_\_ и его адрес

М.П.

\_\_\_\_\_ должность и подпись руководителя предприятия, выполнившего ремонт